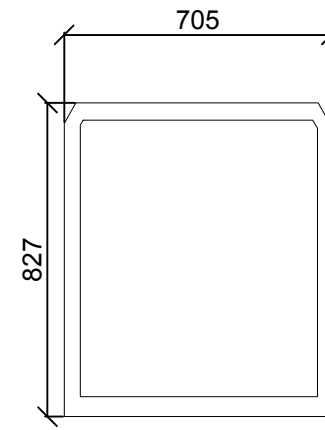
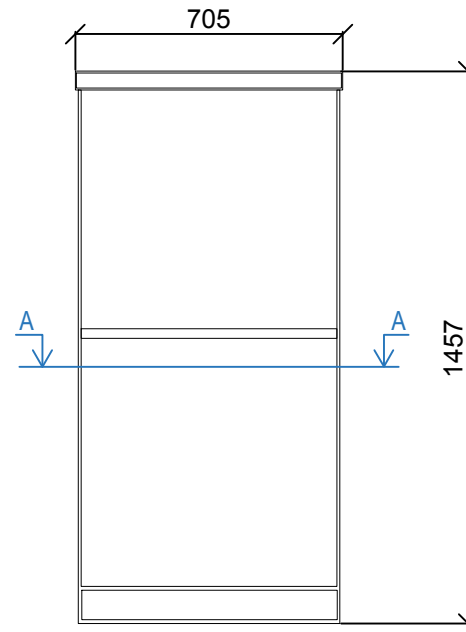
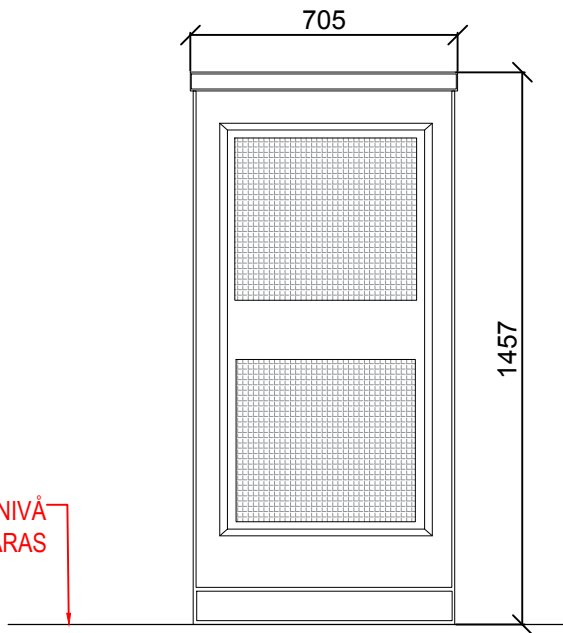
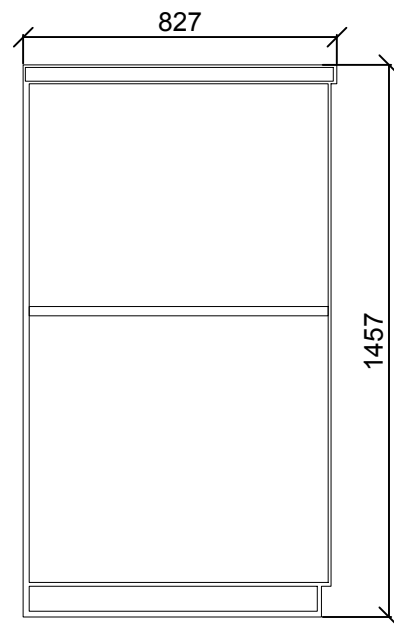
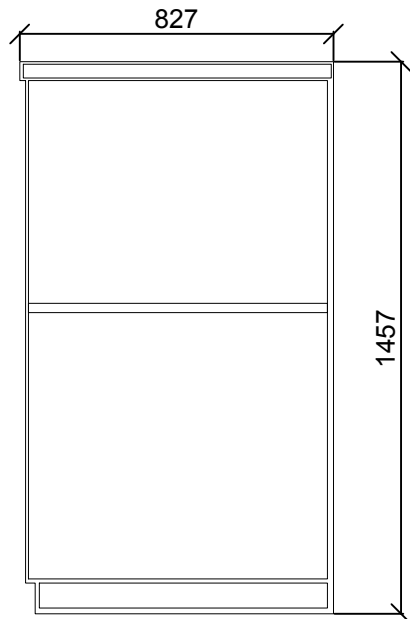


BEF. MARKNIVÅ
BEVARAS



SNITT A-A



Rev	Revisions beskrivning	Datum	Sign
	PROJEKTÖR		
 NSP NET SOLUTION PARTNER			
BYGGHERRER  cellnex			
BYGGLOVSHANDLING SITE ID TY0020D HÄRNÖSAND			
X1	NSP		Tel
PROJEKT ID	DESIGNER	PROJEKTÖR	
TY0020D	M.L	A.M	
DATUM	SKALA	SAI	PROJEKT ÄGARE
2025.02.14	1:20		OTS
RITNINGSTYP			
UTOMHUSSKÅP			
GÄNSVIK 1:28			
HÄRNÖSAND			
OBJEKT ID	RITNING ID	REV	
300-35-2.0	M-40.2-101	-	