

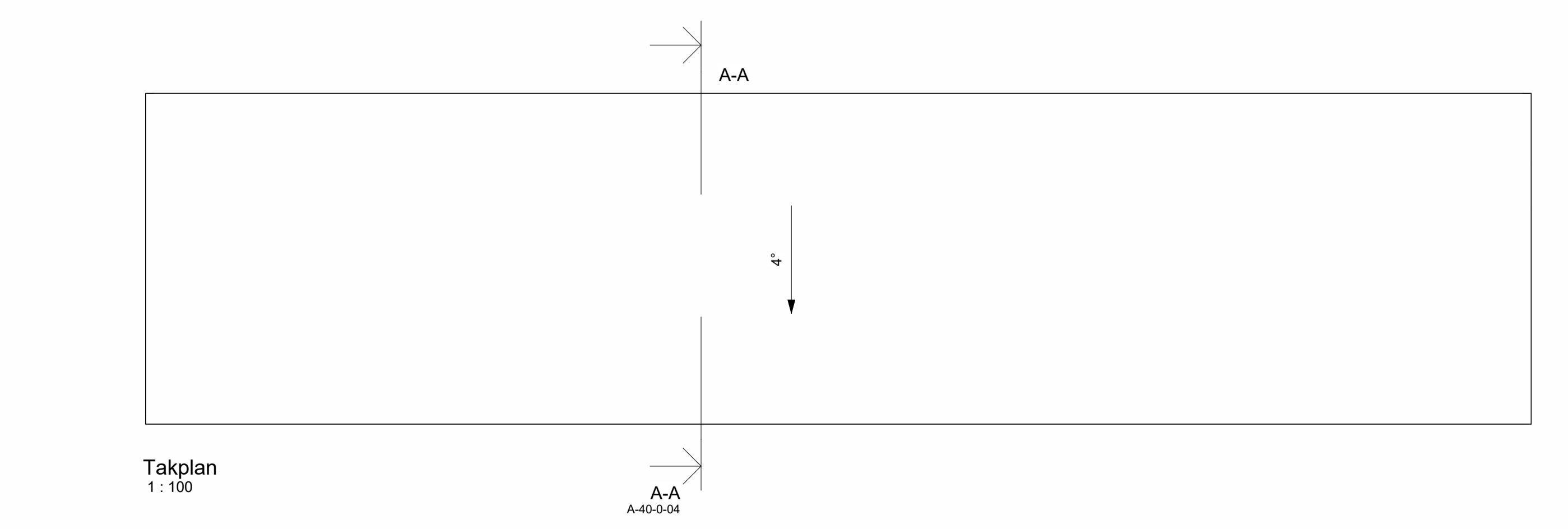
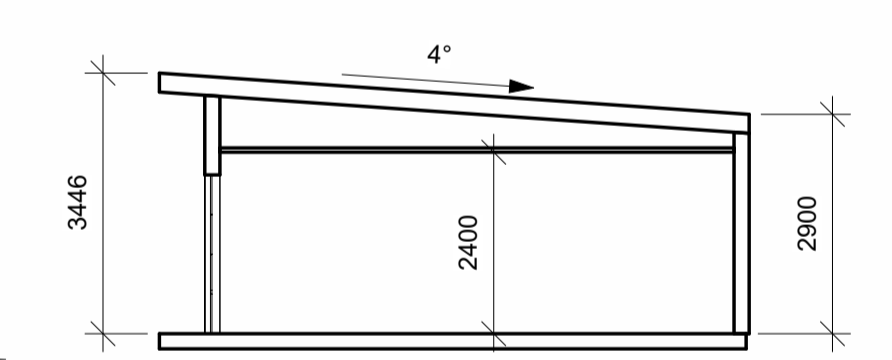
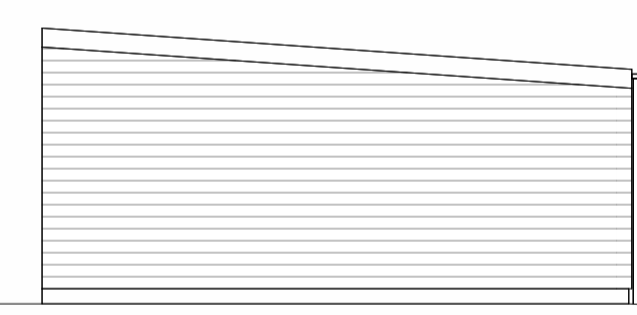
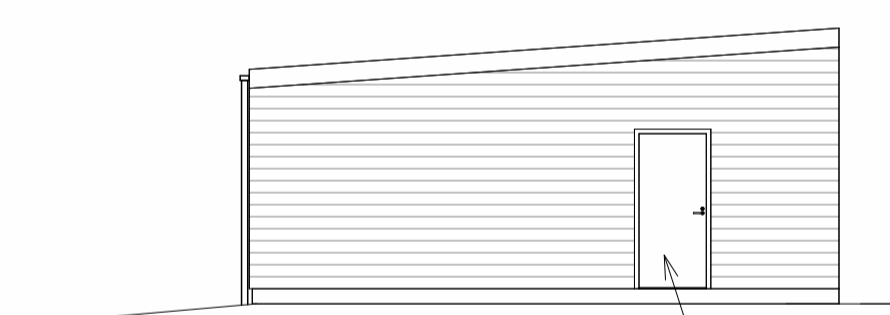
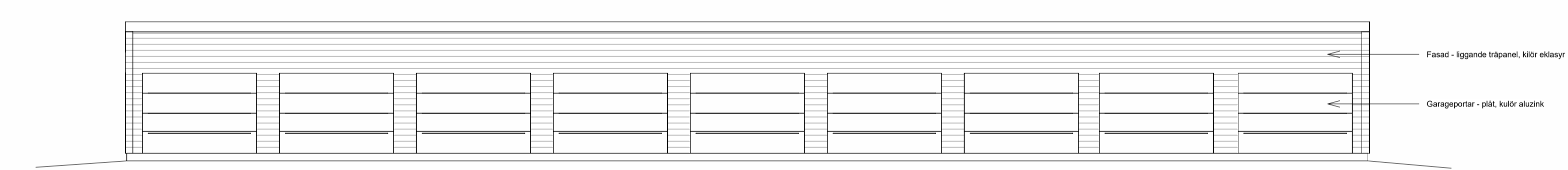
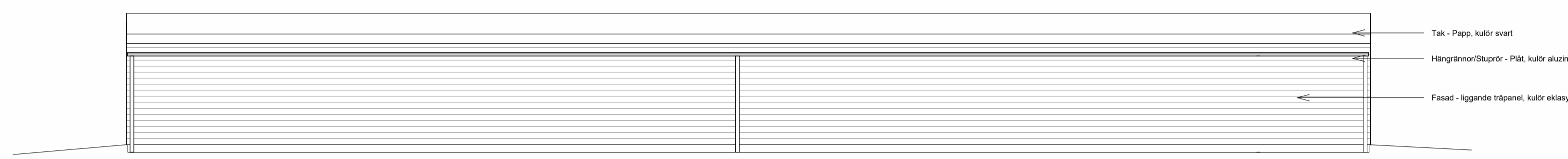
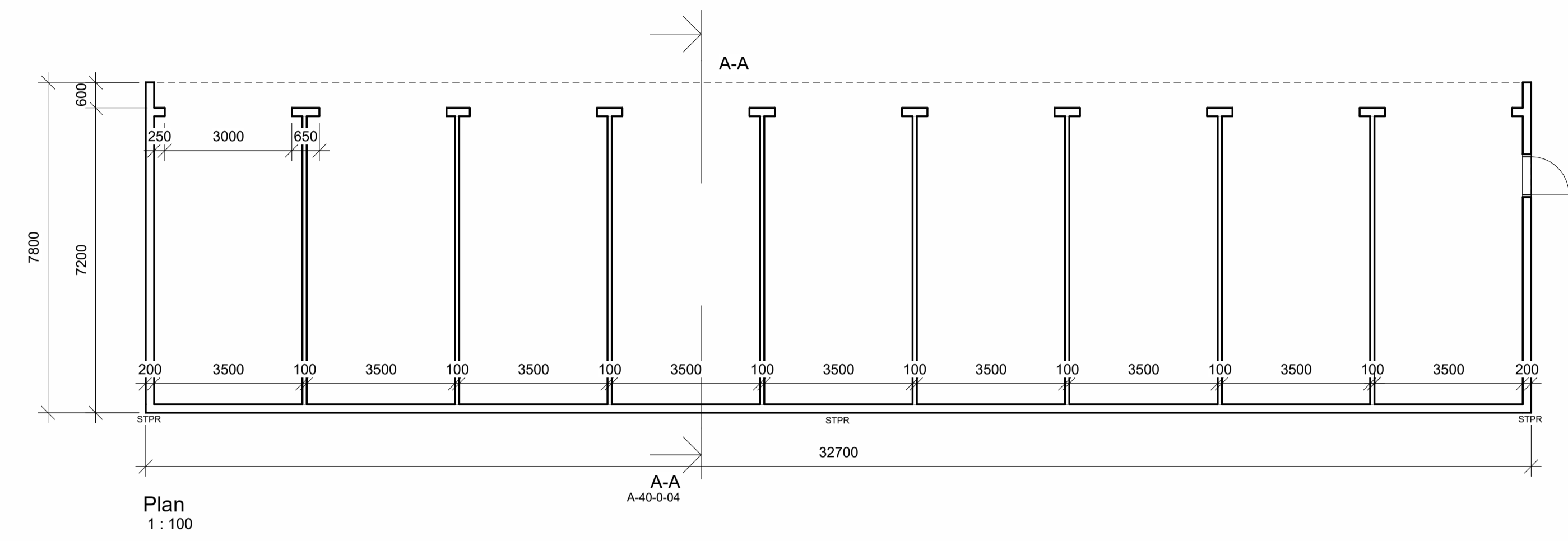
FÖRKLARINGAR

MÅTT ANGES I MILLIMETER.
STPR STUPPRÖR
SN SNÖRASSKYDD

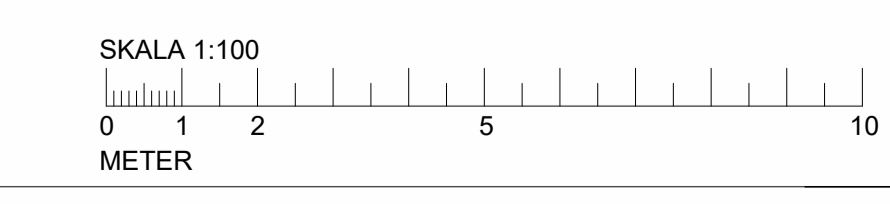
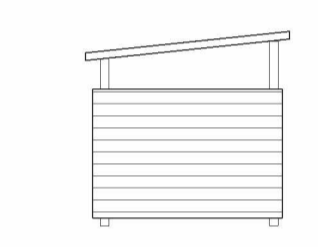
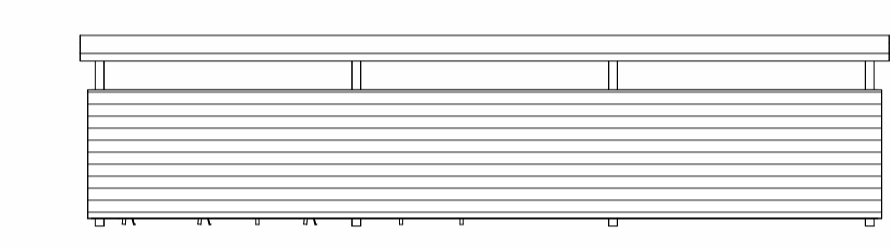
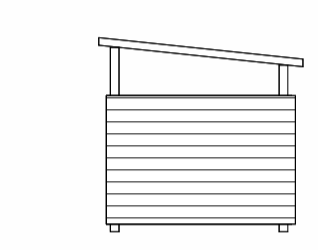
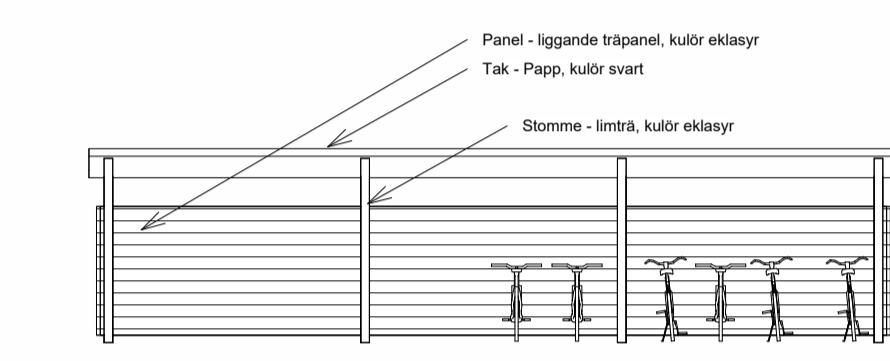
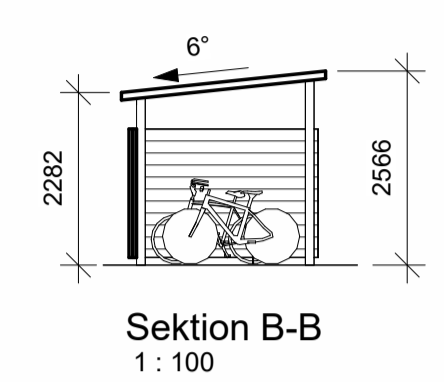
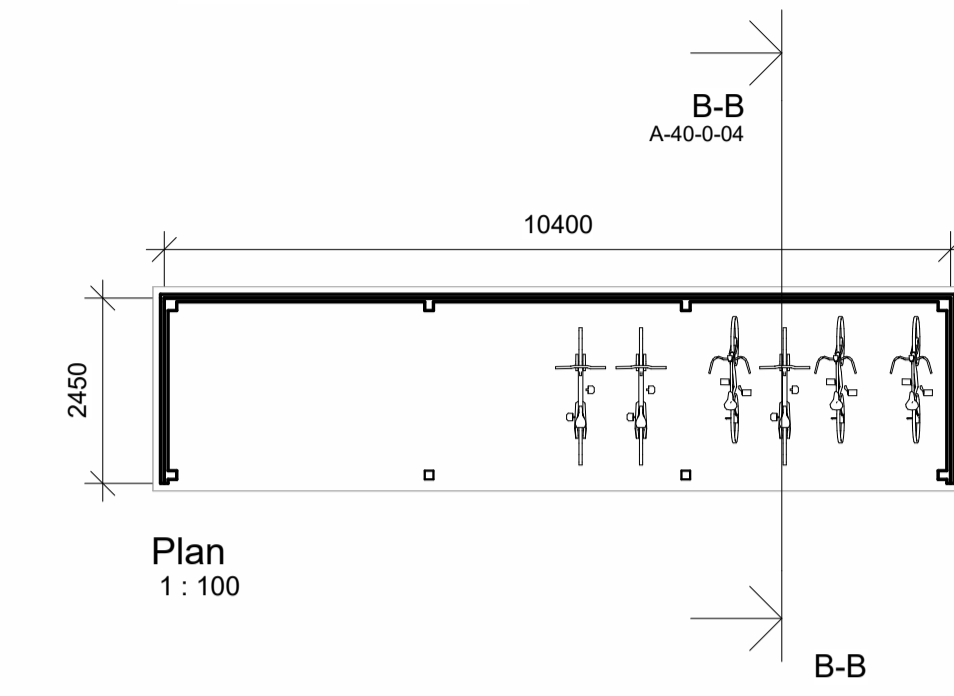
FÖRESKRIFTER

TAKSÄKERHET ENLIGT "BRANCHSTANDARD
TAKSÄKERHET" SAMT SENAST GÄLLANDE BBR

GARAGE 1



CYKELFÖRRÅD



2024-05-13 15:20:34 C:\Users\caark\Caark\Caark - Dokument\1 Projekt\2021\202112 Brf Utsikten\A-modell\Utsikten OMTAG_0541.rvt

BET	ÄNDRINGEN AVSER	DATUM	SIGN
BYGGLOVHANDLING			
Kv Utsikten ÖN 2:81			
Christoffer Andersson Arkitekter.			
UPPDRAG NR 202112	RITAD/KONSTR AV CA	HANDLÄGGARE	
DATUM 240513	ANSVARIG C. Andersson		
GARAGE 1 & CYKELFÖRRÅD			
SKALA A1 1:100 A3 1:200	NUMMER A-40-0-04	BET	